

KOSTRZYN NAD ODRĄ

PALE INIEKCYJNE "JET GROUTING"

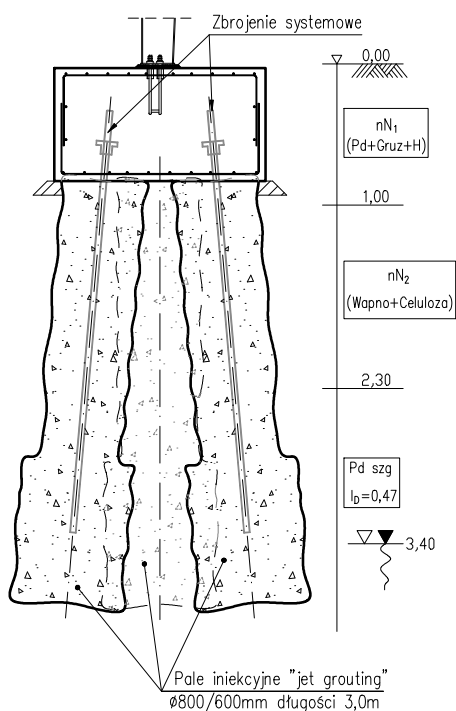
OBIEKT:	Hala magazynowo–produkcyjna przy ul. Fabrycznej w Kostrzynie nad Odrą
INWESTOR:	Hanke-Tissue Sp. z o.o.
ZLECAJĄCY:	BMG GROUP Sp. z o.o.
STADIUM:	projekt, realizacja
REALIZACJA:	luty 2013 r.



STRUMIENIE INIEKUJĄCE
W TRAKCIE PRACY

Stopa fundamentowa S.3

Przekrój E–E



PRZEKRÓJ POPRZECZNY PRZEZ PALE
INIEKCYJNE I OCZEP FUNDAMENTOWY

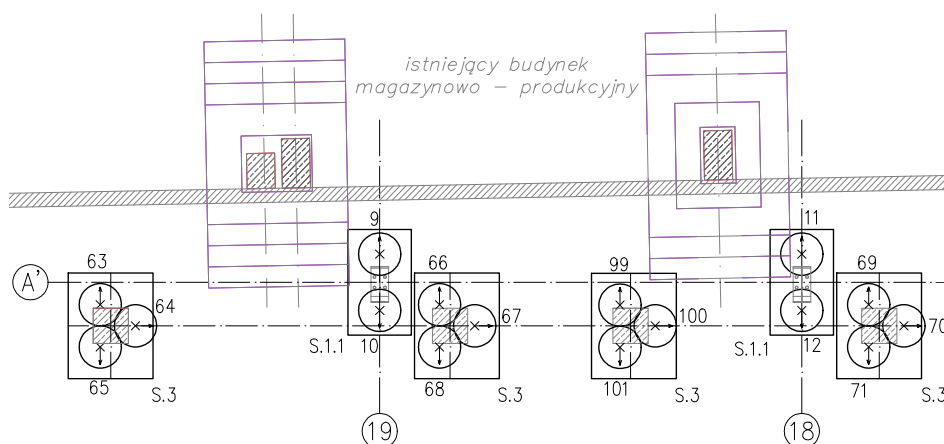


PALE INIEKCYJNE W SĄSIEDZTWIE
ISTNIEJĄCEGO FUNDAMENTU



Ogółem wykonano 104 szt. (~333 mb) pali iniekcyjnych „jet grouting” o długości 3,0 ÷ 4,0 m, pod nowo projektowane fundamenty hali magazynowo-produkcyjnej oraz rampy roboczej.

- Cement CEM I 42,5R
- Ciśnienie robocze zaczynu cementowego 40,0 MPa
- Otrzymana średnica głowicy kolumn ø 800 mm
- Wytrzymałość cemento-gruntu $f_c = 10$ [MPa]



RZUT W POZIOMIE FUNDAMENTÓW – ROZMIESZCZENIE PALI INIEKCYJNYCH
W SĄSIEDZTWIE ISTNIEJĄCYCH FUNDAMENTÓW